

**STATION 1**

**PRAKTISCHER TEIL DER PRÜFUNG**

PRÜFUNGSBEREICH:

**SCHWERPUNKTBEZOGENE  
AUFGABEN (SpA)**

**KEHLBOHLENSCHIFTUNG**

PRÜFUNGSZEIT:

120 MINUTEN

GEWICHTUNG:

40 %



BEWERTUNG	MÖGLICHE PUNKTE	ERREICHTE PUNKTE	NUMMER DES PRÜFLINGS:
I PLANEN DER AUFGABE	15		
II AUSFÜHRUNG DER AUFGABE	50		DATUM:
III KONTROLLE UND SELBSTBEWERTUNG	20		PRÜFER 1:
IV FÄCHER- ÜBERGREIFENDE QUALIFIKATIONEN	15		PRÜFER 2:
GESAMTPUNKTE	100		

# PRÜFUNGSAUFGABEN

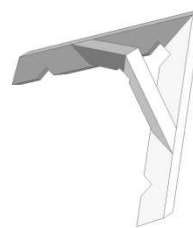
ZP 2019

KEHLBOHLENSCHIFTUNG

Station 1

## 1. Aufgabenstellung:

**Binden Sie zusammen mit Ihrem Prüfungspartner die Kehlbohlen, sowie die dazugehörigen Schifter im Bereich der Satteldachgaube ab.**



**Zeitvorgabe: 120 Minuten**

1.1 Zwei Prüflinge sollen die Kehlbohlenschiftung mit Schifter für die Satteldachgaube mit Hilfe eines Aufrisses anfertigen.

Stimmen Sie sich mit ihrem Prüfungspartner ab, wer die linke (graue) oder die rechte (weiße) Kehlbohle mit Schifter der Gaube herstellt.

1.2 Erstellen Sie für den Abbund Ihrer Teile einen Arbeitsablaufplan.  
(Zeit hierfür ca. 10 Minuten).

1.3 Ermitteln Sie aus dem Modell folgende Maße:

1.	OK Fußpfette bis OK Firstpfette	cm
2.	Waagrechte Vordachlänge an der Traufe	cm
3.	Senkrechtes Obholz der Gaubensparren	cm
4.	Neigung des Hauptdaches (mit Alphawinkel)	Grad

1.4 Überprüfen Sie rechnerisch die Neigung des Hauptdaches  
(Kontrolle, auf die Richtigkeit des Winkels am Hauptdach)

- Entnehmen Sie im Modell Maße
- Erstellen Sie eine Skizze
- Berechnen Sie die HD Neigung

.....  
.....

1.5 Erstellen Sie einen Aufriss im Maßstab 1:1 und reißen Sie die Konstruktionsteile fachgerecht an!

1.6 Arbeiten Sie Ihre Teile fachgerecht und sauber aus! Graten Sie die Kehlbohle mit der Formatkreissäge ab!

1.7 Bauen Sie Ihre abgebundenen Teile gemeinsam in das Modell ein. Führen Sie Ihre Eigenbewertung durch!

# PRÜFUNGS-AUFGABEN

ZP 2019

KEHLBOHLENSCHIFTUNG

Station 1

## 2. Materialbedarf für die Kehlbohlenschiftung mit Schifter:

2.1 Holzliste **pro** Prüfling:

**Die Holzquerschnitte sind fertig ausgehobelt!**

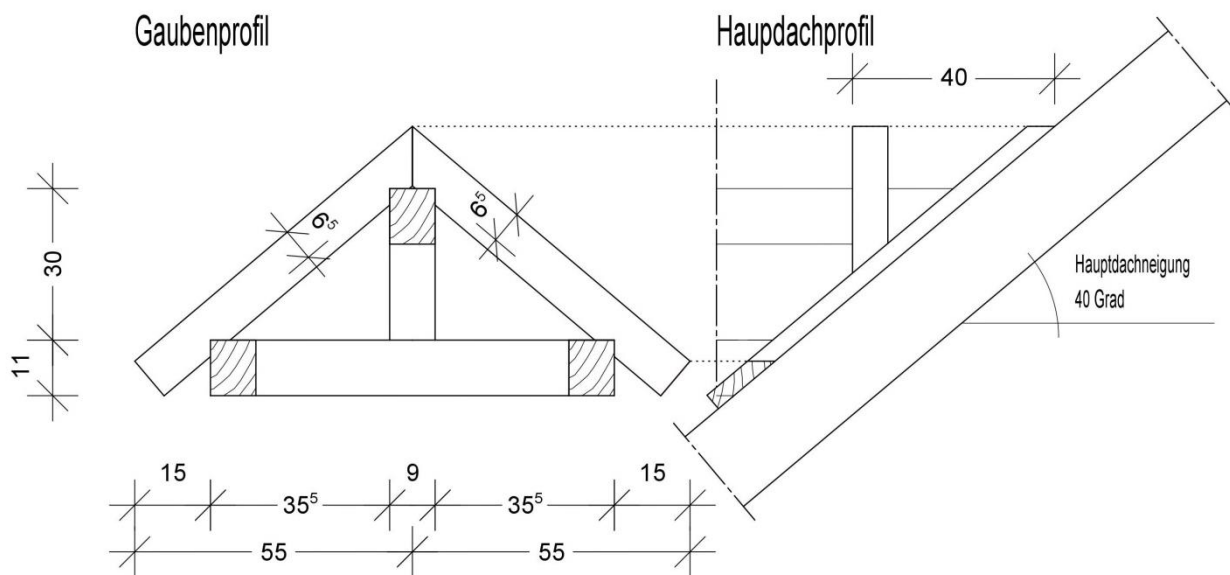
Pos.	Stück	Bezeichnung	b/h in cm	Länge in m
1	1	Schifter	7/9	0,50
2	1	Kehlbohle	3,5/15	1,10

2.2 Reißboden und Geräte: Papierbogen ca. 1,50m / 1,50m,  
Formatkreissäge,

## 3. Plan zur Prüfung

### Angaben zum Profil

Pfetten 9/11 cm  
Sparren 7/9 cm  
Obholz 6,5 cm



(Plan nicht maßstäblich)

# PRÜFUNGSAUFGABEN

ZP 2019

KEHLBOHLENSCHIFTUNG

Station 1

## ARBEITSABLAUFPLAN

Prüfungsaufgabe: **Erstellen Sie den Arbeitsablaufplan für die Herstellung der Kehlbohlenschiftung**

Lfd Nr.	Arbeitsschritt / Maßnahme	Werkzeuge / Maschinen / Geräte	Zeitangaben
1			
2			
3			
4			
5			
6			
7			
8			
9			
10			
11			
12			
13			
14			
15			
16			

## EIGENBEWERTUNG

Prüfungsaufgabe:

Bewerten Sie durch Ankreuzen Ihre Arbeitsleistung nach den untenstehenden Kriterien!		1	2	3-4	5	6
		optimal	brauchbar	noch brauchbar	teilweise unbrauchbar	unbrauchbar
1	Bewerten Sie die Flucht der Kehlbohle und des Schifters auf der OK					
2	Bewerten Sie die Flucht in Abschnittsrichtung					
3	Bewerten Sie die Passgenauigkeit der Kehlbohle					
4	Bewerten Sie die Passgenauigkeit des Schifters					
5	Bewerten Sie den Gesamteindruck Ihrer Arbeitsleistung					

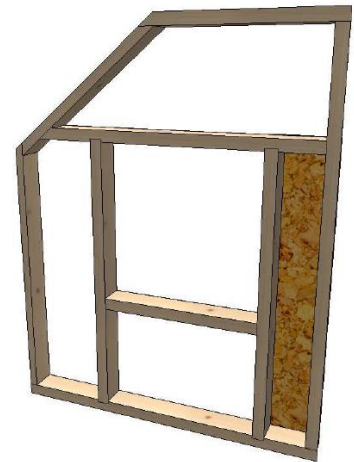
**STATION 2**

**Giebelwand als Holzrahmenbau**

PRÜFUNGSBEREICH: **Bauteile im Ausbau (BiA)**

PRÜFUNGSZEIT: 120 MINUTEN

GEWICHTUNG: 40 %



BEWERTUNG	MÖGLICHE PUNKTE	ERREICHTE PUNKTE	NUMMER DES PRÜFLINGS:
I PLANEN DER AUFGABE	15		
II AUSFÜHRUNG DER AUFGABE	45		DATUM:
III KONTROLLE UND SELBSTBEWERTUNG	20		PRÜFER 1:
IV FÄCHER= ÜBERGREIFENDE QUALIFIKATIONEN	20		PRÜFER 2:
GESAMTPUNKTE	100		

# PRÜFUNGSAUFGABEN

ZP 2019

BAUTEILE IM AUSBAU

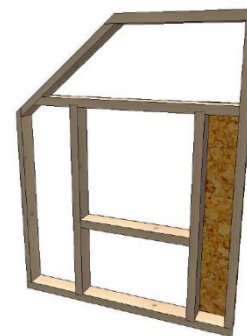
Station 2

## 1. Aufgabenstellung:

Anhand der vorausgegangenen Überlegungen ist die Giebelwand herzustellen.

**Zeitvorgabe: 120 Min**

Jeweils zwei Prüflinge sollen die Holzkonstruktion für die Giebelwand des Projekthauses anfertigen.



- 1.1. Legen Sie gemeinsam fest, wer die mit "A" oder die mit "B" gekennzeichneten Hölzer anfertigt. Das schräge Rähm ist gemeinsam herzustellen.
- 1.2. Erstellen Sie für die **Herstellung** Ihrer Teile einen Arbeitsablaufplan mit Ihren kalkulierten Zeitangaben (hierfür ca. 10 Min.).
- 1.3. Die Maße entnehmen Sie der beiliegenden Zeichnung. Den Grundwinkel, wie schräg die Giebelwand steht, messen Sie an der Einbausituation. Das Abgratungsmaß ermitteln Sie gemeinsam.
- 1.4. Teilen Sie die beiden vorgehaltenen Hölzer so ein, dass die Längen ausgehen. Es gibt **Punktabzug**, wenn die Hölzer verschnitten werden.
- 1.5. Reißen Sie alle Konstruktionsteile ausarbeitungsfertig an!
- 1.6. Arbeiten Sie Ihre und die gemeinsamen Teile fachgerecht und rationell aus!
- 1.7. Maschinenarbeit: Kreissäge, Bandsäge, Oberfräse, Kappsäge. Die Winkelschnitte werden mit der Kappsäge, Kreissäge ausgeführt. Die Ausnehmungen für die Pfosten können mit der Oberfräse gemacht werden. Das schräge Rähm wird mit der Kreissäge abgegratet.
- 1.8. Bauen Sie die abgebundenen Teile gemeinsam zusammen, es stehen Ihnen **16 Schrauben 5X100** zur Verfügung. Befestigen Sie die vorgehaltene Platte als Aussteifung mit **6 Schrauben**. Bauen Sie die fertige Wand in die Einbausituation ein. Führen Sie Ihre Eigenbewertung durch!
- 1.9. Bewerten Sie möglichst objektiv Ihre Arbeitsleistung auf dem beigelegten Bewertungsbogen.

## 2. Materialbedarf für zwei Prüflinge

### 2.1 Holzliste

1 Stange 4,20m lg 4/9

1 Stange 4,20m lg 4/9

Die Prüflinge schneiden selbst zu!

### 2.2 Geräte/Maschinen/Hilfsmittel

16 Schrauben 5X100 6 Schrauben 4X Platten abhängig

Taschenrechner; Alpha-Anreißgerät; Format- oder Tischkreissäge, Oberfräse, Multifräse  
Schrauber,

# PRÜFUNGSAUFGABEN

ZP 2019

BAUTEILE IM AUSBAU

Station 2

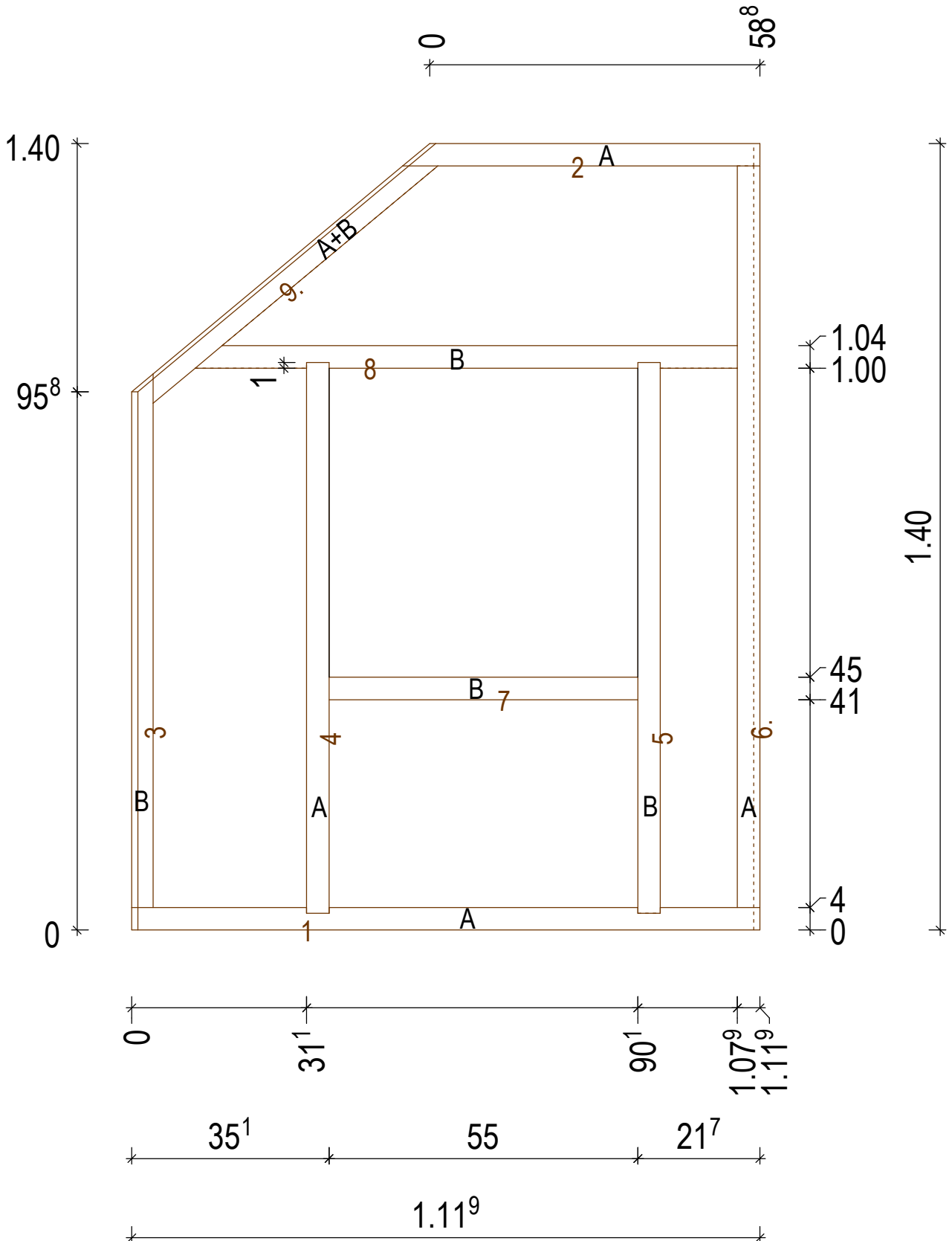
## Arbeitsablaufplan für die Giebelwand.

### Bewertung der Arbeitsleistung

Bewerten Sie nach den untenstehenden Kriterien ... (Kreuzen Sie das nach Ihrer Meinung Zutreffende an)		optimal Note 1	gut Note 2	brauchbar Note 3 - 4	teilweise unbrauchbar Note 5	unbrauchbar Note 6
1	... die Genauigkeit der übertragenen Maße nach der Abbundzeichnung.					
2	... die exakte Ausarbeitung, Ausblattung, Ihrer gefertigten Holzteile.					
3	... die Passgenauigkeit der Wand, Winkel, Breite, Höhe nach dem Einbau.					
4	... die Passung schräges Rähm zur Dachflucht					
5	... die Übereinstimmung Ihrer geplanten Zeitvorgaben mit der Ausführung.					

Plan zur Prüfung

Maßstab: 1 : 10





## STATION 3

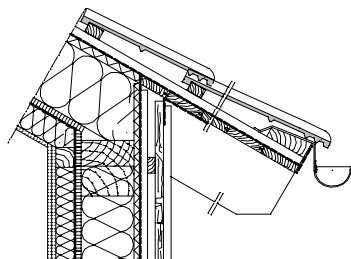
## PRAKTISCHER TEIL DER PRÜFUNG

PRÜFUNGSZEIT:

60 MINUTEN

GEWICHTUNG:

20 %



BEWERTUNG	MÖGLICHE PUNKTE	ERREICHTE PUNKTE	NUMMER DES PRÜFLINGS:
I FACHKOMPETENZ	35		DATUM:  PRÜFER 1:  PRÜFER 2:
II SELBSTKOMPETENZ	30		
III METHODENKOMPETENZ	20		
IV SOZIALKOMPETENZ	15		
GESAMTPUNKTE	100		

# PRÜFUNGSAUFGABEN

ZP 2019

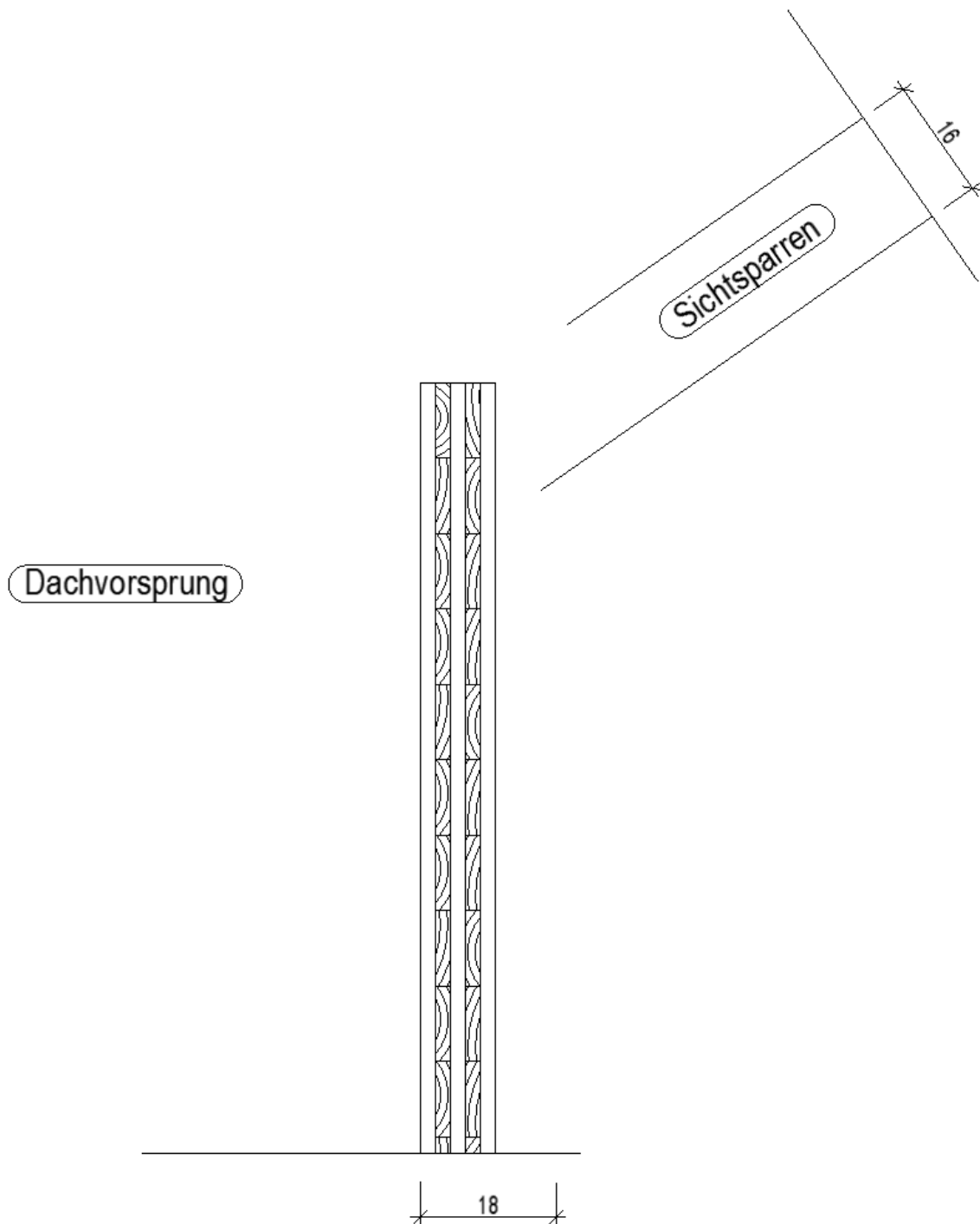
Steckmodell „condetti“: Einzelaufgabe

Station 3

## Außenwand in Massivholzbauweise mit Sichtdachstuhl

Ein Einfamilienhaus in Massivholzbauweise (Brettsper Holz) wird mit sichtbarem Dachstuhl ausgeführt. Die Außenwand erhält eine Putzfassade. Wählen Sie hierfür ein geeignetes System aus.

Stecken Sie den Aufbau der Außenwand und den Fußpunkt des Sichtdachstuhls!



# PRÜFUNGSAUFGABEN

ZP 2019

Steckmodell „condetti“: Einzelaufgabe

Station 3

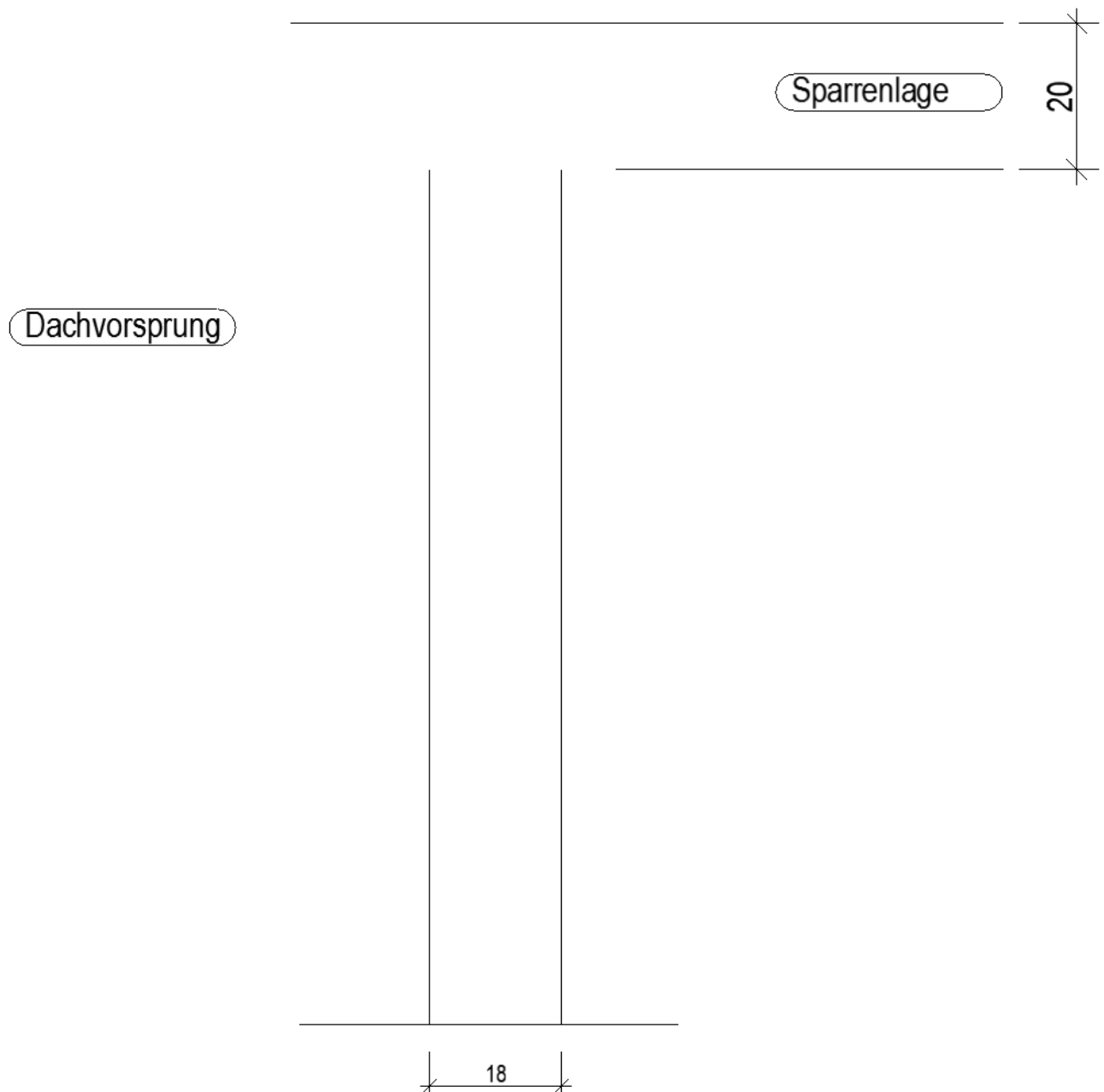
## Ortgang mit Zwischensparrendämmung und einer Außenwand in Holzrahmenbauweise

Stecken Sie den Schichtenaufbau für den dargestellten Ortganganschluss.

Das Dach wird mit einer Zwischensparrendämmung und einer Untersparrendämmung ausgeführt.

Die Außenwand in Holzrahmenbauweise erhält eine Installationsebene.

Die Fassade wird mit einer Holzschalung verkleidet.



# PRÜFUNGSAUFGABEN

ZP 2019

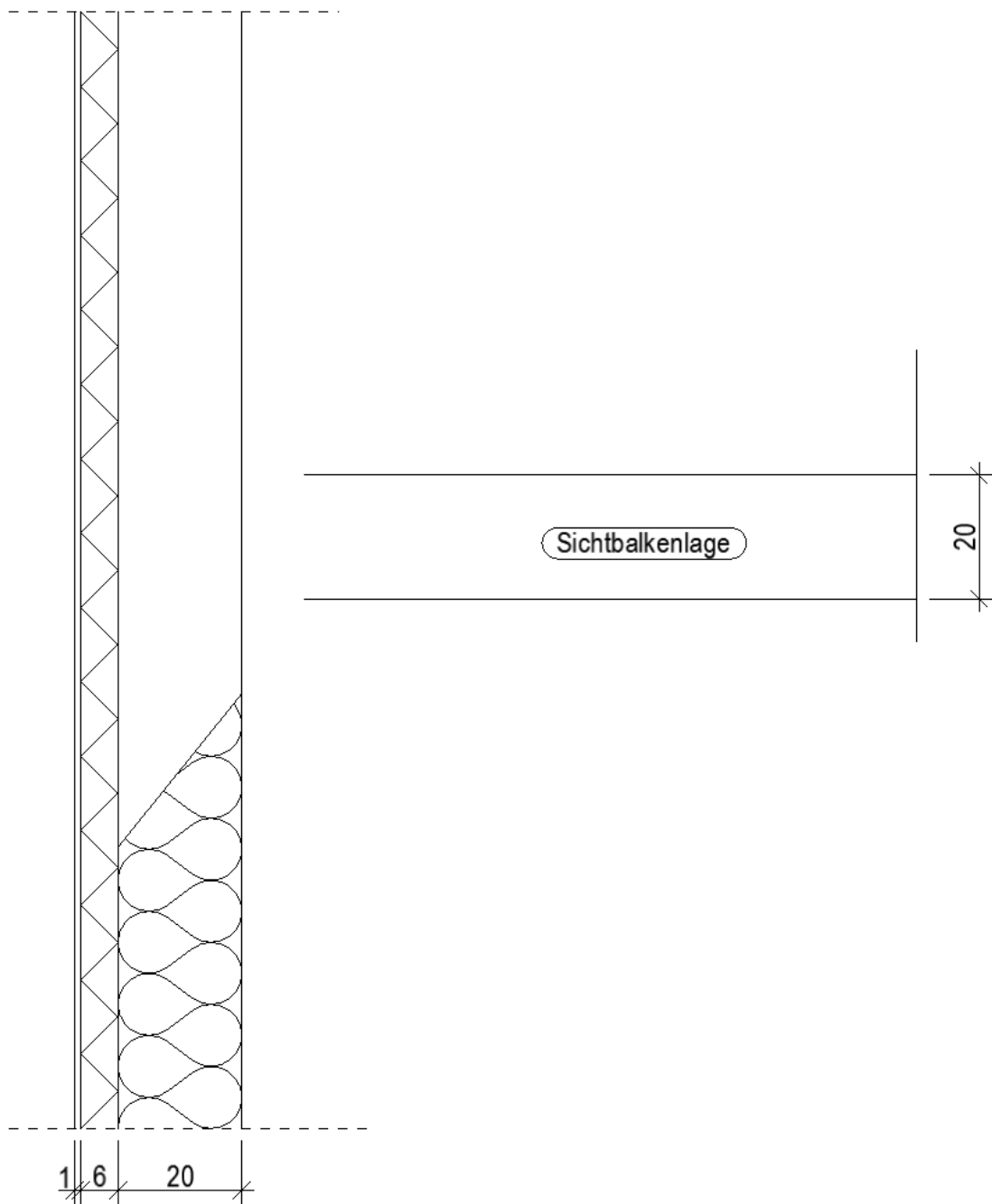
Steckmodell „condetti“: Gemeinschaftsaufgabe

Station 3

## Auflager für eine sichtbare Holzbalkendecke

In einem Einfamilienhaus in Holzrahmenbauweise soll eine sichtbare Holzbalkendecke eingebaut werden.

Stecken Sie eine Installationsebene und den Anschluss des Balkens, wärmebrückenfrei, an die Außenwand, sowie einen Fußbodenaufbau mit Trockenestrich!



# PRÜFUNGSAUFGABEN

ZP 2019

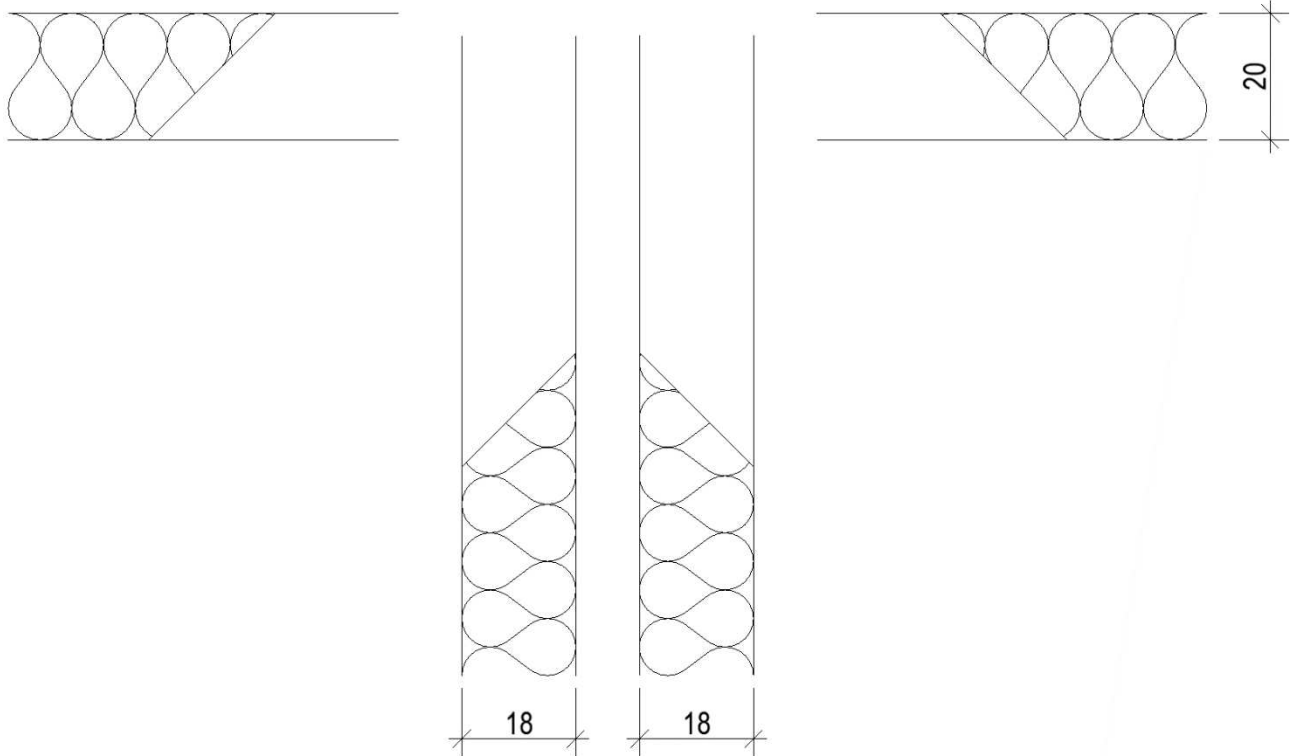
Steckmodell „condetti“: Gemeinschaftsaufgabe

Station 3

## Reihenhaustrennwand mit zwischen und Untersparrendämmung in Holzrahmenbauweise

Stecken Sie den Schichtenaufbau dieses Detailpunktes

Erläutern bzw. begründen Sie die Materialauswahl, die Anordnung der Schichten, sowie die Vorgehensweise bei der Montage!



## ZWISCHENPRÜFUNG

ZIMMERER 2019

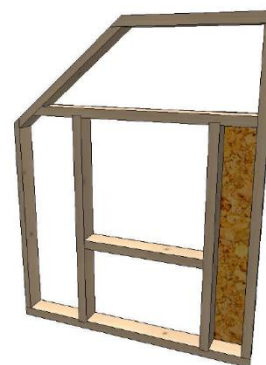
### PRAKTISCHER TEIL DER PRÜFUNG

**INHALT:**

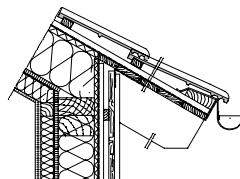
**STATION 1:  
Kehlbohlenschiftung**



**STATION 2:  
Giebelwand als Holzrahmenbau**



**STATION 3:  
STECKMODELL  
CONDETTI - SYSTEM**



# BEWERTUNG DER PRÜFUNG

## - Hilfe für die Prüfungskommission -

Diese Tabelle definiert Leistungen und legt die zugehörigen Punkte fest. Sie dient der Prüfungskommission zur gemeinsamen, einheitlichen Orientierung bei der Bewertung der einzelnen Teilleistungen bei der praktischen Prüfung.

Punkte - Leistung - Schlüssel					
5 Punkte	4 Punkte	3 Punkte	2 Punkte	1 Punkt	0 Punkte
Eine Leistung, die den Anforderungen <i>in besonderem Maße</i> entspricht	Eine Leistung, die den Anforderungen <i>voll</i> entspricht	Eine Leistung, die den Anforderungen <i>im allgemeinem</i> entspricht	Eine Leistung, die den Anforderungen <i>kaum mehr</i> entspricht und Mängel aufweist	Eine Leistung, die den Anforderungen <i>nicht</i> entspricht, jedoch sind <i>Grundkenntnisse</i> noch <i>erkennbar</i>	Eine Leistung, die den Anforderungen <i>nicht</i> entspricht, und bei der selbst <i>Grundkenntnisse lückenhaft</i> sind

Diese Tabelle weist, nach dem Schlüssel der zuständigen Stellen, den bekannten „Schulnoten“ die entsprechenden Punkte zu.

Noten - Punkte - Schlüssel											
1 sehr gut		2 gut		3 befriedigend		4 ausreichend		5 mangelhaft		6 ungenügend	
100 - 92		91 - 81		80 - 67		66 - 50		49 - 30		29 - 0	
Punkte	Note	Punkte	Note	Punkte	Note	Punkte	Note	Punkte	Note	Punkte	Note
100 - 99	1	91 - 90	1,6	80 - 79	2,6	66 - 65	3,6	49 - 48	4,6	29 - 20	5,6
98 - 97	1,1	89	1,7	78 - 77	2,7	64 - 63	3,7	47 - 46	4,7	19 - 10	5,7
96 - 95	1,2	88	1,8	76 - 75	2,8	62 - 61	3,8	45 - 44	4,8	9 - 5	5,8
94	1,3	87	1,9	74 - 73	2,9	60 - 59	3,9	43 - 42	4,9	4 - 1	5,9
93	1,4	86	2	72	3	58 - 57	4	41 - 40	5	0	6
92	1,5	85	2,1	71	3,1	56 - 55	4,1	39 - 38	5,1		
		84	2,2	70	3,2	54 - 53	4,2	37 - 36	5,2		
		83	2,3	69	3,3	52	4,3	35 - 34	5		
		82	2,4	68	3,4	51	4,4	33 - 32	5,4		
		81	2,5	67	3,5	50	4,5	31 - 30	5,5		

Hinweis für Prüfungskommissionen, die nach dem Punkte – Leistung – Schlüssel bewerten:

- Die Bewertung der praktischen Prüfung, Stationen 1, 2 und 3, erfolgt an Hand von zwanzig Einzelkriterien à maximal 5 Punkten.  
⇒ 20 x 5 Pkt. = 100 Pkt. = Note 1
- Bitte beachten Sie, dass die durchschnittliche Vergabe von 4 Punkten, das heißt „Eine Leistung, die den Anforderungen *voll* entspricht“, in Summe aber nur eine „befriedigende Note“ ergibt!  
⇒ 20 x 4 Pkt. = 80 Pkt. = Note 3



# BEWERTUNG DER PRÜFUNG

ZP 2019 PRAXIS

BEISPIEL PUNKTEVERGABE

STATION 3

Prüfling:	Name: <b>Martin Paul Punkte</b>	Nr.: <b>100</b>	Datum: _____
-----------	---------------------------------	-----------------	--------------

Hier ist noch extra Platz gelassen worden für evtl. Hinweise, Ergänzungen für die Mitglieder Ihrer Prüfungskommission

		Punkte		Note					
		max.	erreicht	einzel	Teiler	gesamt	Gewichtung	erreicht	
I Planen der Aufgabe	Plan lesen	5	5						
	Arbeitsablaufplanung	5	3						
	Zeitvorgaben	5	3					x 0,15 =	
<b>Summe I:</b>		15	11		/ 3 =				
II a: Methodik Ermittlung der Maße für den Kehlschifter Abbundmaße umsetzen Abbundmaße umsetzen	Ermittlung der Maße für den Kehlschifter	5	4						
	Abbundmaße umsetzen	5	4						
	Abbundmaße umsetzen	5	5					x 0,15 =	
	<b>Summe II a:</b>		15	13		/ 3 =			
	II b: Anreißern Kehlschifter Kehlsparren Abschnitte Kehlsparren Kerven	Kehlschifter	5	4					
		Kehlsparren Abschnitte	5	4					
Kehlsparren Kerven		5	4					x 0,15 =	
<b>Summe II b:</b>		15	12		/ 3 =				
II c: Ausarbeiten Kehlschifter: Schnitte, Kerbe Kehlsparren Abschnitte Kehlsparren Kerven	Kehlschifter: Schnitte, Kerbe	5	5						
	Kehlsparren Abschnitte	5	5						
	Kehlsparren Kerven	5	5					x 0,15 =	
<b>Summe II c:</b>		15	15		/ 3 =				
III Kontrolle und Selbstbewertung	Flucht in Ebenen	5	4						
	Passung der eingebauten Teile am Modell	5	4						
	Eigenbewertung	5	3						
	Aufgabe gelöst	5	5					x 0,20 =	
<b>Summe III:</b>		20	16		/ 4 =				
IV Fächerübergreifende Qualifikationen	Arbeitsplatz, Ordnung	5	4						
	Arbeitsweise, Übersicht	5	4						
	Sozialverhalten, Partnerarbeit	5	5						
	Umgang mit Werkzeug, Maschinenarbeit	5	5					x 0,20 =	
<b>Summe IV:</b>		20	18		/ 4 =				

<b>Summe I+IIa+IIb+IIc+III+IV:</b>	<b>Punkte:</b> 100	<b>85</b>	<b>Note:</b>
	<b>entspricht Note:</b>	<b>2,1</b>	<b>entspricht Punkte:</b>

**Gewichtung Station 3:** 0,30

Summe der Punkte der bewerteten Teilkompetenzen

Note, die sich aus dem Note-Punkte-Schlüssel ergibt

Unterschrift / Prüfer





# BEWERTUNG DER PRÜFUNG

ZP 2019 PRAXIS

BEISPIEL NOTENVERGABE

STATION 3

Prüfling: \_\_\_\_\_ Name: **Martin Paul Note** Nr.: **1** Datum: \_\_\_\_\_

Hier ist noch extra Platz gelassen worden für evtl. Hinweise, Ergänzungen für die Mitglieder Ihrer Prüfungskommission

		Punkte		Note				
		max.	erreicht	einzel	Teiler	gesamt	Gewichtung	erreicht
I Planen der Aufgabe	Plan lesen	5		1,2		2,4	x 0,15 =	0,36
	Arbeitsablaufplanung	5		3,2				
	Zeitvorgaben	5		2,8				
<b>Summe I:</b>		15		7,2	/ 3 =			
II Ausführung der Aufgabe	II a: Methodik	Ermittlung der Maße für den Kehlschifter	5			1,9	x 0,15 =	0,285
		Abbundmaße umsetzen	5					
		Abbundmaße umsetzen	5					
	<b>Summe II a:</b>		15			/ 3 =		
	II b: Anreißen	Kehlschifter	5			2,5	x 0,15 =	0,375
		Kehlsparren Abschnitte	5					
Kehlsparren Kerven		5						
<b>Summe II b:</b>		15			/ 3 =			
II c: Ausarbeiten	Kehlschifter: Schnitte, Kerbe	5		1,2		1,2	x 0,15 =	0,18
	Kehlsparren Abschnitte	5		1,3				
	Kehlsparren Kerven	5		1,1				
<b>Summe II c:</b>		15		3,6	/ 3 =			
III Kontrolle und Selbstbewertung	Flucht in Ebenen	5		2,3		2,3	x 0,20 =	0,46
	Möglichkeit 1: Die Teilaspekte der Kompetenz III werden einzeln bewertet. Die Summe gebildet, durch die Anzahl der Teilaspekte, hier 4, geteilt und mit der Gewichtung für die Kompetenz III multipliziert	5		2,4				
		5		3,3				
		5		1,2				
	<b>Summe III:</b>	20		9,2				
IV Fächerübergreifende Qualifikationen	Arbeitsplatz, Ordnung	5			2,2	x 0,20 =	0,44	
	Möglichkeit 2: Die Kompetenz IV wird insgesamt bewertet und mit der Gewichtung für die Kompetenz IV multipliziert	5						
		5						
	Umgang mit Werkzeug, Maschinenarbeit	5						
<b>Summe IV:</b>		20			/ 4 =			
<b>Summe I+IIa+IIb+IIc+III+IV:</b>		<b>Punkte:</b> 100		<b>Note:</b> 2,1				
		<b>entspricht Note:</b>		<b>entspricht Punkte:</b> 85				

Gewichtung Station 3:

0,30

Summe der Noten der bewerteten Teilkompetenzen

Punkte, die sich aus dem Note-Punkte-Schlüssel ergibt

Unterschrift / Prüfer

# PRÜFUNGSAUFGABEN

ZP 2019

KEHLBOHLENSCHIFTUNG

Station 1

## 1. Aufgabenstellung:

Binden Sie zusammen mit Ihrem Prüfungspartner die Kehlbohlen, sowie die dazugehörigen Schifter im Bereich der Satteldachgaube ab.



**Zeitvorgabe: 120 Minuten**

1.1 Zwei Prüflinge sollen die Kehlbohlenschiftung mit Schifter für die Satteldachgaube mit Hilfe eines Aufrisses anfertigen.

Stimmen Sie sich mit ihrem Prüfungspartner ab, wer die linke (graue) oder die rechte (weiße) Kehlbohle mit Schifter der Gaube herstellt.

1.2 Erstellen Sie für den Abbund Ihrer Teile einen Arbeitsablaufplan.  
(Zeit hierfür ca. 10 Minuten).

1.3 Ermitteln Sie aus dem Modell folgende Maße:

1.	OK Fußpfette bis OK Firstpfette	30,0 cm
2.	Waagrechte Vordachlänge an der Traufe	15,0 cm
3.	Senkrechtes Obholz der Gaubensparren	8,51 cm
4.	Neigung des Hauptdaches (mit Alphawinkel)	40,0 Grad

Überprüfen Sie rechnerisch die Neigung des Hauptdaches.  
(Kontrolle, auf die Richtigkeit des Winkels am Hauptdach)

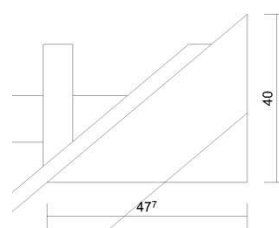
- Entnehmen Sie im Modell Maße
- Erstellen Sie eine Skizze
- Berechnen Sie die HD Neigung

**Zum Beispiel:**

$$\tan a = GK/Ak$$

$$\tan^{-1} = 40/47,7 \text{ -----} 39,98^\circ$$

*Dachneigung mit 40,0 Grad stimmt*

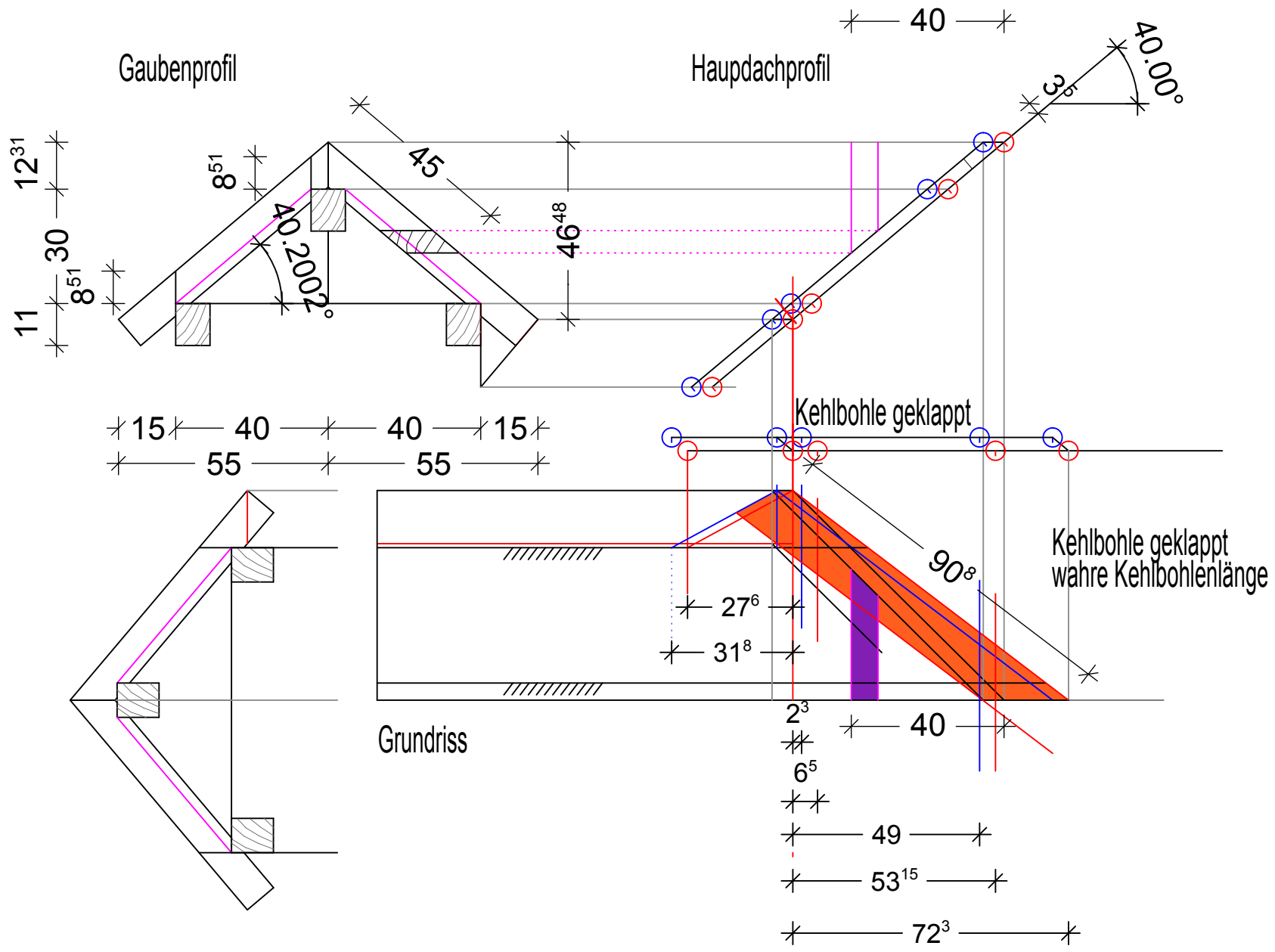


*Skizze*

1.4 Erstellen Sie einen Aufriss im Maßstab 1:1 und reißen Sie die Konstruktionsteile fachgerecht an!

1.5 Arbeiten Sie Ihre Teile fachgerecht und sauber aus! Graten Sie die Kehlbohle mit der Formatkreissäge ab!

1.6 Bauen Sie Ihre abgebundenen Teile gemeinsam in das Modell ein. Führen Sie Ihre Eigenbewertung durch!



Lösung für Prüfer

Zimmerer Zwischenprüfung 2019 - Station 1

# PRÜFUNGSAUFGABEN

ZP 2019	KEHLBOHLENSCHIFTUNG	Station 1
---------	---------------------	-----------

## ARBEITSABLAUFPLAN

Prüfungsaufgabe: **Erstellen Sie den Arbeitsablaufplan für die Herstellung der Kehlbohlenschiftung**

Lfd Nr.	Arbeitsschritt / Maßnahme	Werkzeuge / Maschinen / Geräte	Zeitangaben
1	<i>Aufgabenstellung erfassen; Dachteile auswählen</i>	<i>Angabenblatt; Planzeichnung</i>	<i>5 Min</i>
2	<i>Arbeitsablaufplan erstellen</i>	<i>Tabelle Arbeitsablaufplan</i>	<i>10 Min</i>
3	<i>Ausfüllen und Berechnen der Tabelle mit den geforderten Maßen</i>	<i>Modell, Alphawinkel, Taschenrechner</i>	<i>10 Min</i>
4	<i>Aufriss des Gaubenprofils, der Hauptdachneigung und des Grundrisses</i>	<i>Angabenblatt; Anreißwerkzeug</i>	<i>10 Min</i>
5	<i>Klappung der Kehlbohle, Austragen des Schifters</i>	<i>Angabenblatt; Anreißwerkzeug</i>	<i>10 Min</i>
6	<b>Kontrolle des Aufrisses</b>		<i>5 Min</i>
7	<i>Anreißen der Kehlbohle und des Schifters</i>	<i>Aufriss; Anreißwerkzeug</i>	<i>10 Min</i>
8	<b>Kontrolle der Hölzer</b>		<i>5 Min</i>
9	<i>Ausarbeiten der angerissenen Konstruktionsteile</i>	<i>Handwerkszeug</i>	<i>35 Min</i>
10	<i>Herstellen der Abgratung mit der Maschine</i>	<i>Kreissäge und Parallelanschlag</i>	<i>5 Min</i>
11	<i>Konstruktionsteile zusammenbauen, Kontrolle gemäß den Vorgaben</i>	<i>Handwerkszeug; Meterstab</i>	<i>5 Min</i>
12	<i>Eigenbewertung gemäß den Vorgaben</i>		<i>5 Min</i>
13	<i>Arbeitsplatz aufräumen</i>	<i>Schaufel und Besen</i>	<i>5 Min</i>
14			
15			
16			

## EIGENBEWERTUNG

Prüfungsaufgabe:

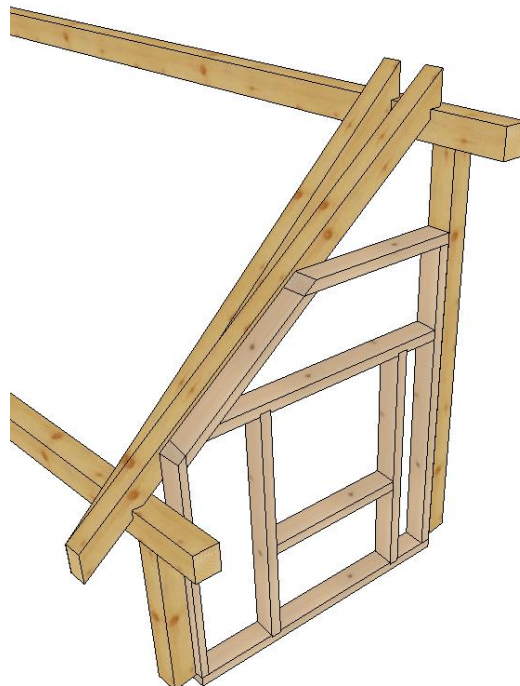
Bewerten Sie durch Ankreuzen Ihre Arbeitsleistung nach den untenstehenden Kriterien!		1	2	3-4	5	6
		optimal	brauchbar	noch brauchbar	teilweise unbrauchbar	unbrauchbar
1	Bewerten Sie die Flucht der Kehlbohle und des Schifters auf der OK					
2	Bewerten Sie die Flucht in Abschnittsrichtung					
3	Bewerten Sie die Passgenauigkeit der Kehlbohle					
4	Bewerten Sie die Passgenauigkeit des Schifters					
5	Bewerten Sie den Gesamteindruck Ihrer Arbeitsleistung					

## Hinweise zur Praktischen Zwischenprüfung 2019

### Station 2 Giebelwand HRB

Folgende zu beachtende Hinweise gewährleisten einen reibungslosen Prüfungsablauf.

- Die in der schriftlichen Prüfung gelosten Nummern müssen auch für die praktische Prüfung übernommen werden.
- Der Prüfungsablauf sollte (bei angenommenen 12 Prüflingen) so erfolgen, dass an der Station 2 Giebelwand HRB nicht mehr als gleichzeitig 4 (6) Prüflinge arbeiten. Damit ist gewährleistet, dass der Prüfer/die Prüfer ausreichend Gelegenheit hat/haben die Prüflinge kontinuierlich in Ihrem Arbeits- und Sozialverhalten zu beobachten und zu bewerten.
- Die Prüflinge sollen die notwendigen Maße die für die Ausführung der Aufgabe gebraucht werden gemeinsam ermitteln. Sie sollen rationell zusammenarbeiten und die Hölzer gemeinsam zuschneiden.
- Für das Zusammenbauen und Einpassen der Giebelwand HRB bzw. zur Kontrolle und Bewertung der Prüfungsleistungen muss das Modulteil mit dem schrägen Giebelsparren vorhanden sein. Im Grund sollte deutlich erkennbar sein (z.B. Schnurschlag, Latte) wie schräg die Wand eingebaut werden muss. Die Fußpfette und Firstpfette sind parallel zur Traufebene wie die Kniestockwand und der Firstpfosten. Deshalb müssen 2 Pfosten der Wand abschrägt werden.

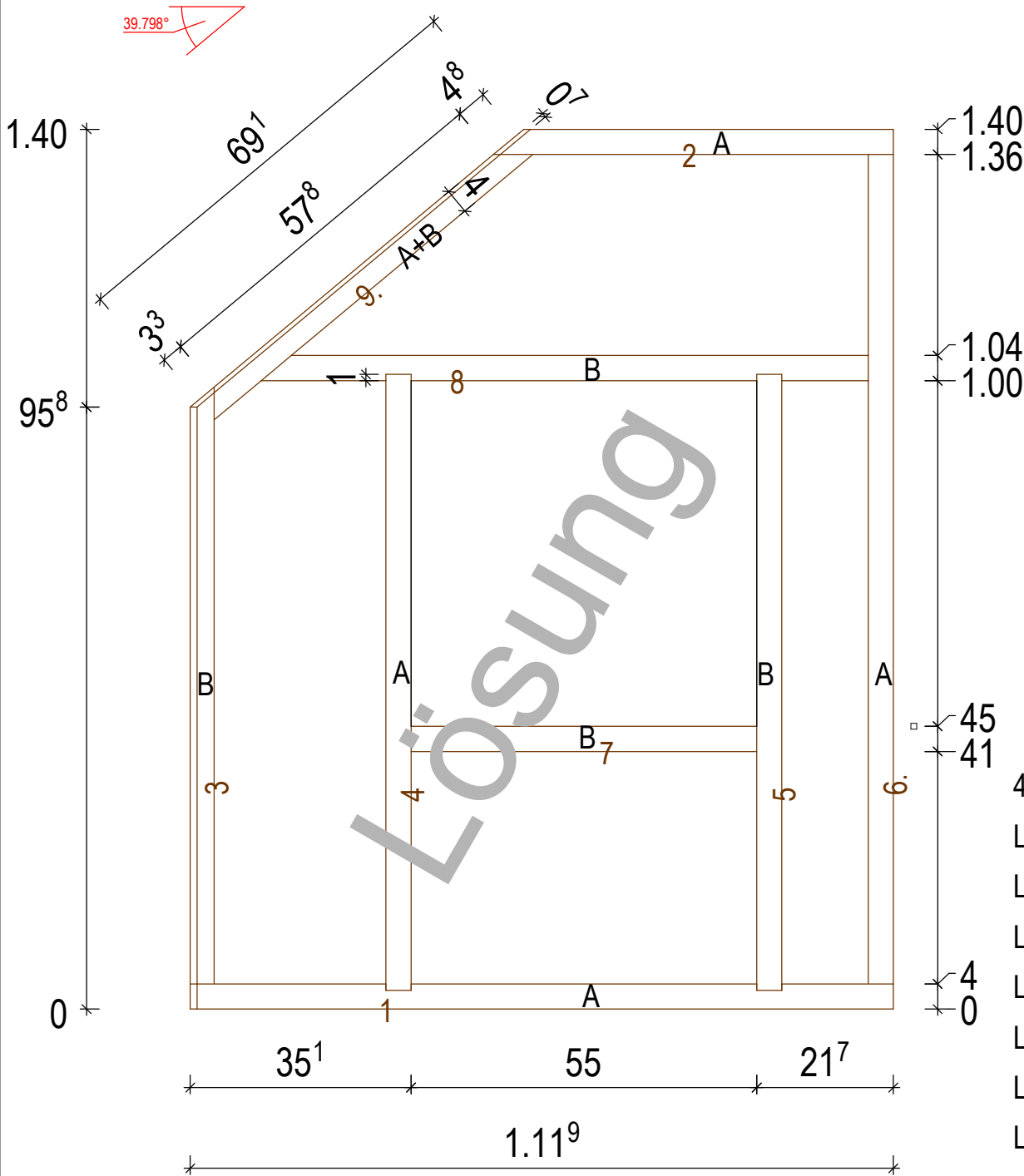
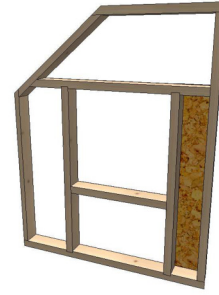


EG 0 Wand 1

Gruppe : 0,1

Laufnummer

Maßstab: 1 : 10



4.0 x 9.0		
L1 :	1.119	1x
L2 :	0.636	1x
L3 :	0.950	1x
L4 :	0.980	1x
L5 :	0.980	1x
L6 :	1.320	1x
L7 :	0.550	1x
L8 :	0.966	1x
L9 :	0.660	1x

# PRÜFUNGSAUFGABEN – LÖSUNGSVORSCHLAG -

ZP 2019

Steckmodell „condetti“: Einzelaufgabe

Station 3

Lösungsmöglichkeit:

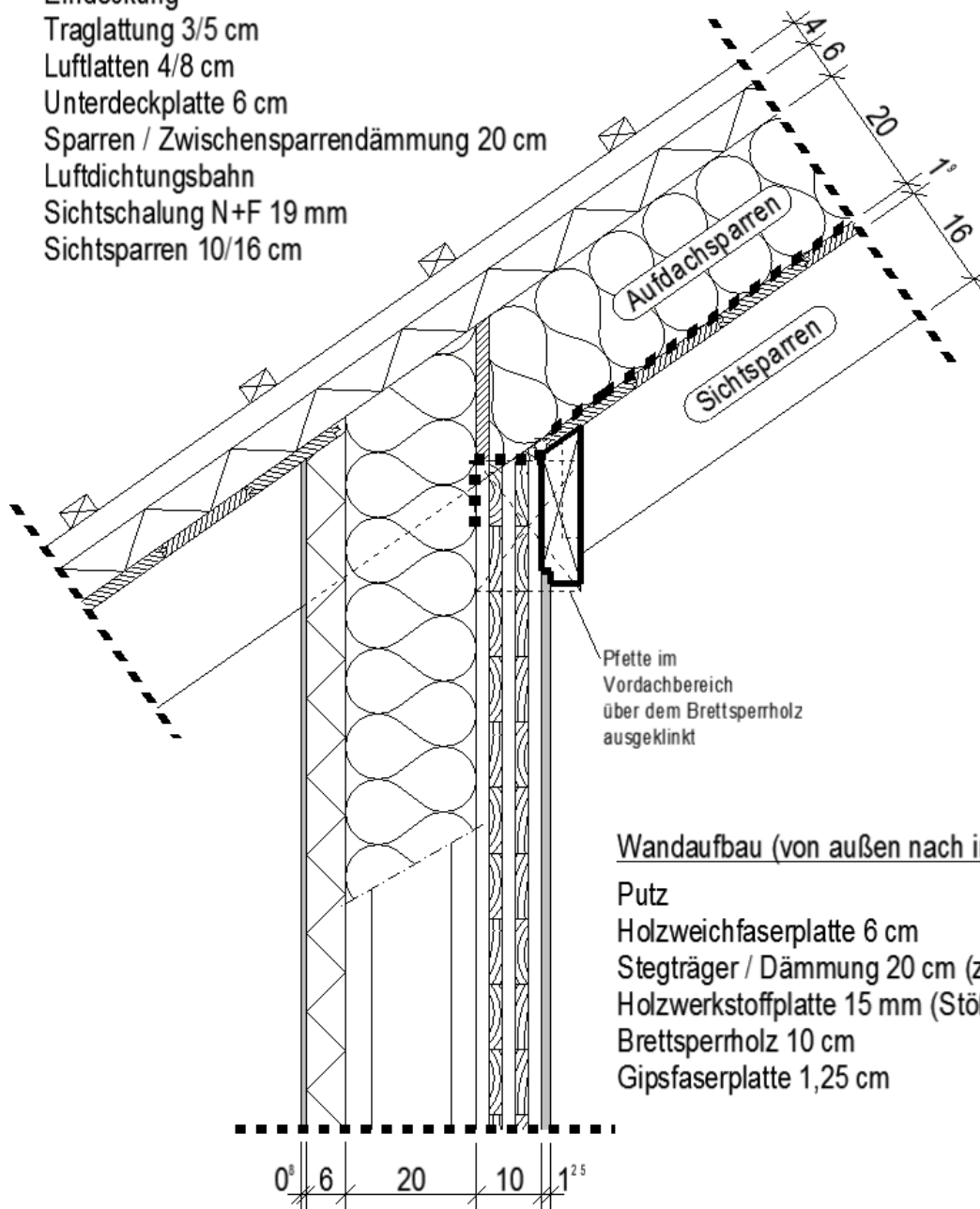
## Außenwand in Massivholzbauweise mit Sichtdachstuhl

Ein Einfamilienhaus in Massivholzbauweise (Brettsper Holz) wird mit sichtbarem Dachstuhl ausgeführt. Die Außenwand erhält eine Putzfassade. Wählen Sie hierfür ein geeignetes System aus.

Stecken Sie den Aufbau der Außenwand und den Fußpunkt des Sichtdachstuhls!

### Dachaufbau (von außen nach innen):

- Eindeckung
- Traglattung 3/5 cm
- Luftlatten 4/8 cm
- Unterdeckplatte 6 cm
- Sparren / Zwischensparrendämmung 20 cm
- Luftdichtungsbahn
- Sichtschalung N+F 19 mm
- Sichtsparren 10/16 cm



### Wandaufbau (von außen nach innen):

- Putz
- Holzweichfaserplatte 6 cm
- Stegträger / Dämmung 20 cm (z.B. Einblasdämmung)
- Holzwerkstoffplatte 15 mm (Stöße verklebt)
- Brettsper Holz 10 cm
- Gipsfaserplatte 1,25 cm

**Dieser Lösungsvorschlag stellt nur eine von vielen Möglichkeiten dar. Firmenspezifische Lösungen sind selbstverständlich auch anzuerkennen.**

# PRÜFUNGSAUFGABEN – LÖSUNGSVORSCHLAG -

ZP 2019

Steckmodell „condetti“: Einzelaufgabe

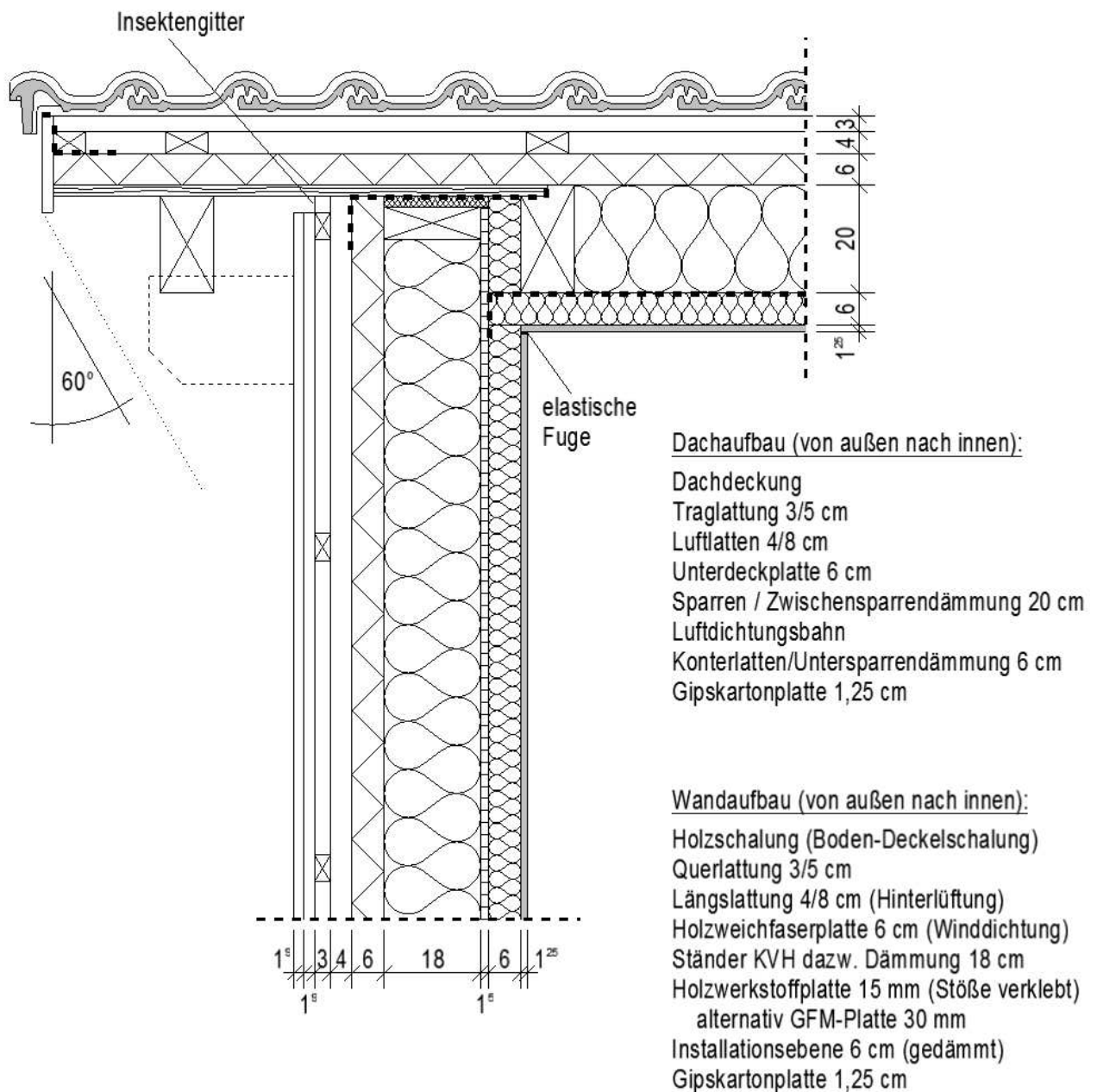
Station 3

Lösungsmöglichkeit:

## Ortgang mit Zwischensparrendämmung und einer Außenwand in Holzrahmenbauweise

Stecken Sie den Schichtenaufbau für den dargestellten Ortganganschluss.

Das Dach wird mit einer Zwischensparrendämmung und einer Untersparrendämmung ausgeführt.  
Die Außenwand in Holzrahmenbauweise erhält eine Installationsebene.  
Die Fassade wird mit einer Holzschalung verkleidet.



**Dieser Lösungsvorschlag stellt nur eine von vielen Möglichkeiten dar.  
Firmenspezifische Lösungen sind selbstverständlich auch anzuerkennen.**



# PRÜFUNGSAUFGABEN – LÖSUNGSVORSCHLAG -

ZP 2019

Steckmodell „condetti“: Gemeinschaftsaufgabe

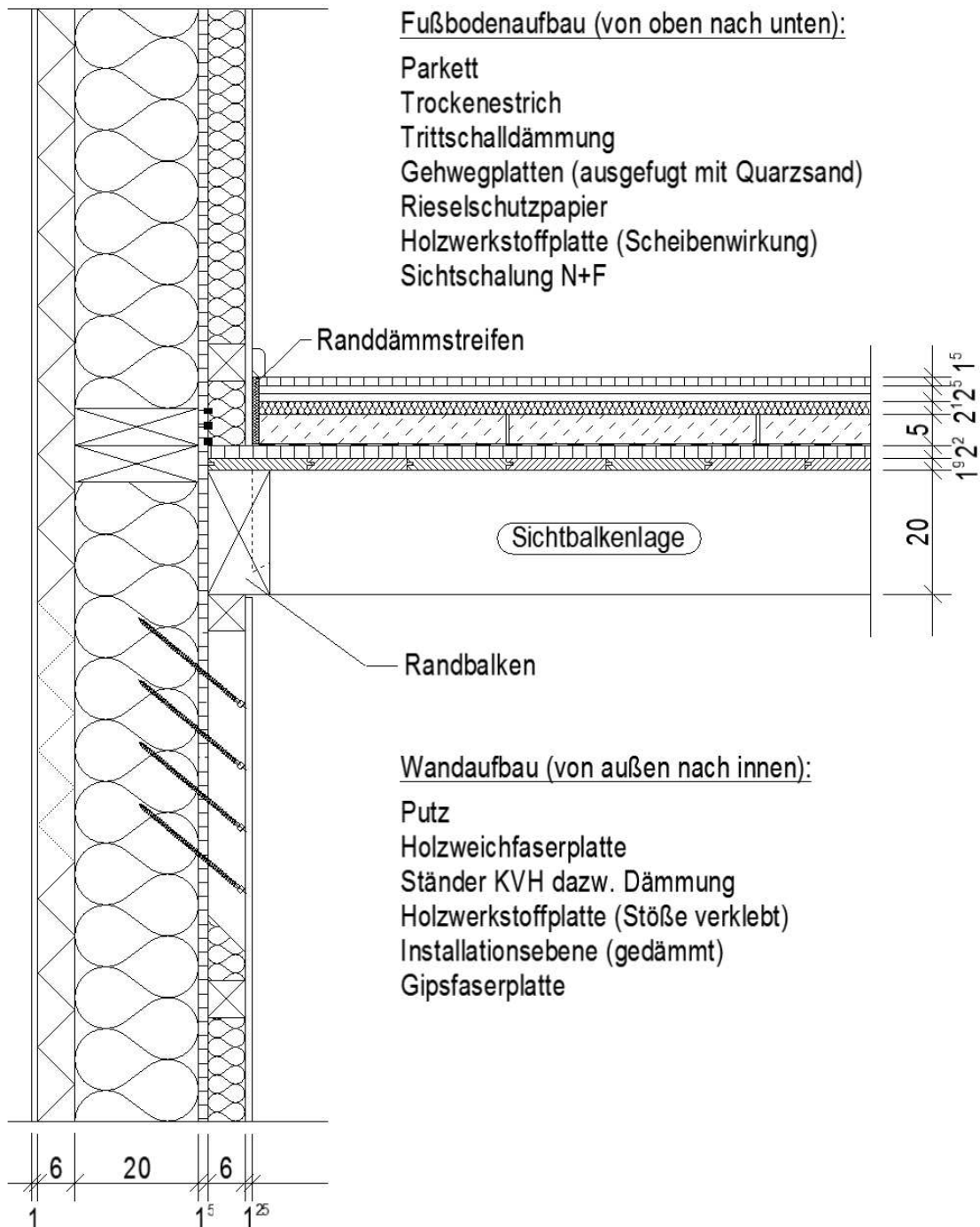
Station 3

Lösungsmöglichkeit:

## Auflager für eine sichtbare Holzbalkendecke

In einem Einfamilienhaus in Holzrahmenbauweise soll eine sichtbare Holzbalkendecke eingebaut werden.

Stecken Sie eine Installationsebene und den Anschluss des Balkens, wärmebrückenfrei, an die Außenwand, sowie einen Fußbodenaufbau mit Trockenestrich!



**Dieser Lösungsvorschlag stellt nur eine von vielen Möglichkeiten dar.  
Firmenspezifische Lösungen sind selbstverständlich auch anzuerkennen.**

# PRÜFUNGSAUFGABEN – LÖSUNGSVORSCHLAG -

ZP 2019

Steckmodell „condetti“: Gemeinschaftsaufgabe

Station 3

Lösungsmöglichkeit:

## Reihenhaustrennwand mit zwischen und Untersparrendämmung in Holzrahmenbauweise

Stecken Sie den Schichtenaufbau dieses Detailpunktes

Erläutern bzw. begründen Sie die Materialauswahl, die Anordnung der Schichten, sowie die Vorgehensweise bei der Montage!

Dachaufbau (von außen nach innen):

Dachdeckung

Traglattung 3/5 cm

Luftlatten 4/8 cm

Unterdeckplatte 6 cm

Sparren / Zwischensparrendämmung 20 cm

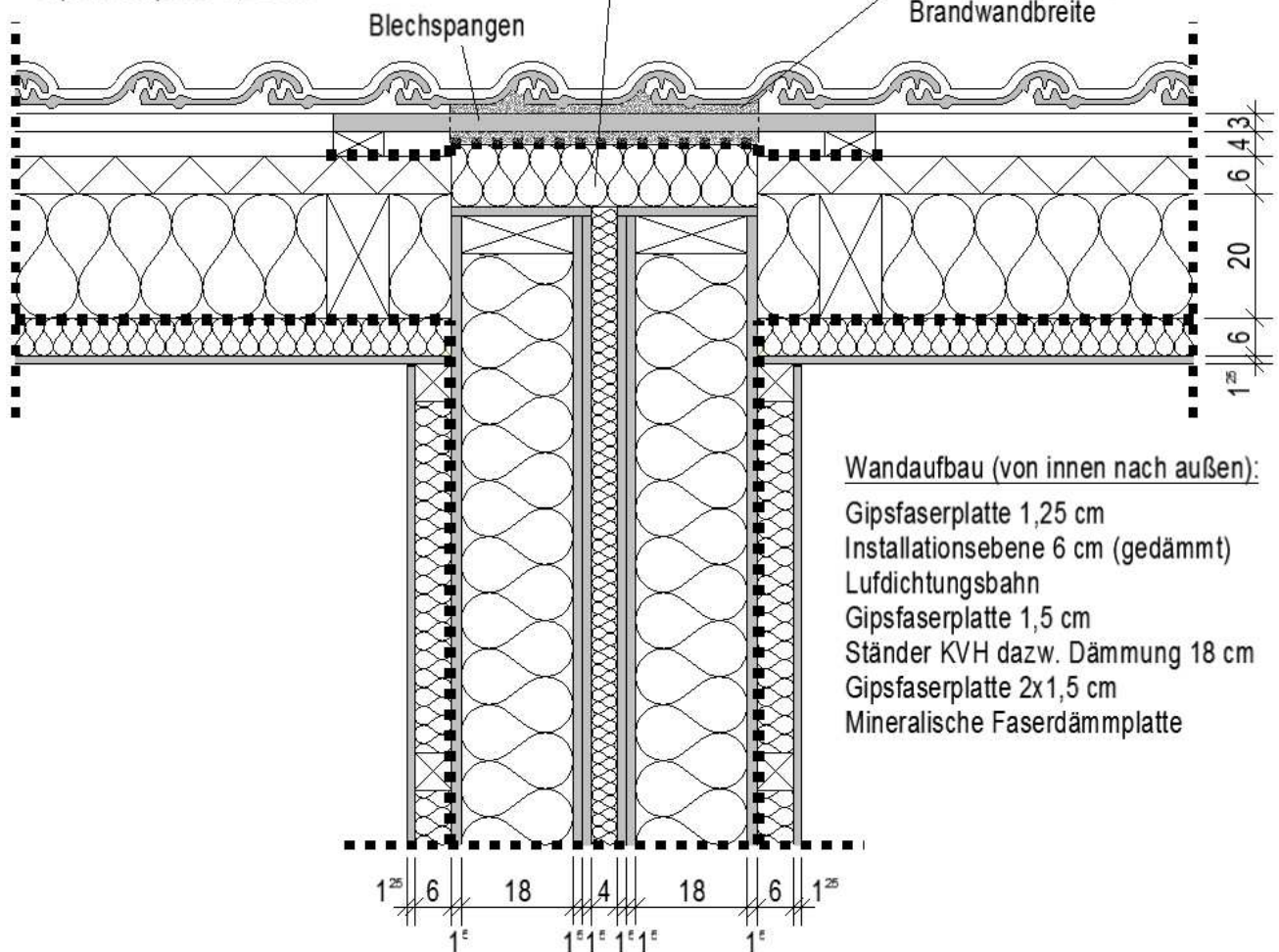
Luftdichtungsbahn

Konterlatten/Untersparrendämmung 6 cm

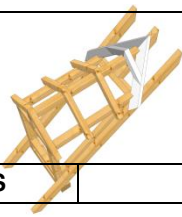
Gipskartonplatte 1,25 cm

Dämmung nicht brennbar,  
+ raumbeständig,  
+ druckbelastbar  
+ Schmelzpunkt  $\geq 1000^{\circ}\text{C}$

Satte Aufmörtelung in  
Brandwandbreite



**Dieser Lösungsvorschlag stellt nur eine von vielen Möglichkeiten dar.  
Firmenspezifische Lösungen sind selbstverständlich auch anzuerkennen.**



# BEWERTUNG DER PRÜFUNG

<b>ZP 2019 PRAXIS</b>	<b>KEHLBOHLENSCHIFTUNG</b>	<b>STATION 1</b>
-----------------------	----------------------------	------------------

Prüfling:	Name: _____	Nr.: _____	Datum: _____
-----------	-------------	------------	--------------

		Punkte		Note					
		max.	erreicht	einzel	Teiler	gesamt	Gewichtung	erreicht	
<b>I</b> Planen der Aufgabe	Aufgabe erkennen, Plan lesen	5							
	Ablaufplanung	5							
	Zeitangaben	5						x 0,15 =	
<b>Summe I:</b>		15			/ 3 =				
<b>II</b> Ausführung der Aufgabe	II a : Methodik	Maße aus Modell ablesen und in die Tabelle übertragen Hauptdachneigung mit Alphawinkel ablesen/ Kontrolle durch eine Berechnung	5						
		Profil Gaube, HD Neigung und Grundriss aufreißen	7						
		Klappen der Kehlbohle Austragen des Schifters	8					x 0,20 =	
	<b>Summe II a:</b>		20			/ 3 =			
	II b: Anreißen	Kehlbohle anreißen mit Trauf- und Firstabschnitt, Abgratung und Kerfen	10						
		Schifter anreißen	5					x 0,15 =	
	<b>Summe II b:</b>		15			/ 2 =			
	II c: Ausarbeiten	Kehlbohle Traufabschnitt, Abgratung	5						
		Kerfen der Kehlbohle	5						
		Schifter allgemein	5					x 0,15 =	
<b>Summe II c:</b>		15			/ 3 =				
<b>III</b> Kontrolle und Selbstbewertung	Passung: Dachebene, Traufabschnitt	5							
	Passung: Kehlbohle und Schifter	5							
	Eigenbewertung	5							
	Aufgabe gelöst	5					x 0,20 =		
<b>Summe III:</b>		20			/ 4 =				
<b>IV</b> Fächer- übergreifende Qualifikationen	Arbeitsplatz, Ordnung	3							
	Arbeitsweise, Übersicht	3							
	Sozialverhalten, Partnerarbeit	5							
	Umgang mit Werkzeug, Maschinenarbeit	4					x 0,15 =		
<b>Summe IV:</b>		15			/ 4 =				
<b>Summe I+IIa+IIb+IIc+III+IV:</b>									
		<b>Punkte:</b>	<b>100</b>				<b>Note:</b>		
		<b>entspricht Note:</b>				<b>entspricht Punkte:</b>			

0,40

**Gewichtung Station 1:**

\_\_\_\_\_  
Unterschrift / Prüfer

# BEWERTUNG DER PRÜFUNG

ZWP 2019	WAND- UND DECKENKONSTRUKTIONEN	STATION 2
----------	--------------------------------	-----------

Prüfling:	Name: _____	Nr.: _____	Datum: _____
-----------	-------------	------------	--------------

		Punkte		Note					
		max.	erreicht	einzel	Teiler	gesamt	Gewichtung	erreicht	
I Planen der Aufgabe	Aufgabe erkennen, Plan lesen Umsetzen der Angaben	5							
	Ablaufplanung, logische Reihenfolge	5							
	Zeitangaben, realistisch, sinnvolle-	5							
	<b>Summe I:</b>	15			/ 3 =			x 0,15 =	
II Ausführung der Aufgabe	II a: Methodik	Maße aus Plan und Modell ermitteln, übertragen	5						
		Abgratungsmaß ermitteln, zeichnerisch, rechnerisch	5						
		Ermittelte Maße richtig, notwendig	5						
	<b>Summe II a:</b>	15			/ 3 =			x 0,15 =	
	II b: Anreißen	Schrägen und Winkel am schrägen Rähm	5						
		Längen und Schmiegen an Pfosten, Riegel Ausnehmungen an Schwelle und Sturzriegel	5						
		Stangen 4,0 und 4,2 richtig eingeteilt	5						
	<b>Summe II b:</b>	15			/ 3 =			x 0,15 =	
	II c: Ausarbeiten	Abschnitte, Ständer, Riegel, Abgratung schr. Rähm	5						
		Verbindungen sauber, eben, bündig verschraubt	5						
Ausnehmungen für Pfosten		5							
<b>Summe II c:</b>	15			/ 3 =			x 0,15 =		
III Kontrolle und Selbstbewertung	Passung: Abmessung Maße, Winkel,	5							
	Passung: schräge Schnitte, Winkelschnitte, Dachebene	5							
	Eigenbewertung	5							
	Aufgabe gelöst	5							
<b>Summe III:</b>	20			/ 4 =			x 0,20 =		
IV Fächer- übergreifende Qualifikationen	Arbeitsplatz, Ordnung	5							
	Arbeitsweise, Übersicht	5							
	Sozialverhalten, Partnerarbeit	5							
	Umgang mit Werkzeug, Maschinenarbeit	5							
<b>Summe IV:</b>	20			/ 4 =			x 0,20 =		
<b>Summe I+IIa+IIb+IIc+III+IV:</b>									
		<b>Punkte:</b>	100				<b>Note:</b>		
		<b>entspricht Note:</b>					<b>entspricht Punkte:</b>		

Gewichtung Station : 0,40

\_\_\_\_\_  
Unterschrift / Prüfer

# BEWERTUNG DER PRÜFUNG

ZP 2019	Steckmodell „condetti“	Station 3
---------	------------------------	-----------

Prüfling:	Name: _____	Nr.: _____	Datum: _____
-----------	-------------	------------	--------------

**E: Bewertung der Einzelaufgabe**  
**G: Bewertung der Gemeinschaftsaufgabe**

	Bewertungspunkte	max. Punkte	E	G	Hilfestellung
Fachkompetenz 35Pkt	Der Prüfling hat die Problemstellung erkannt und eine fachlich richtige Lösung gesteckt.	15			Der Prüfling <b>steckt eine</b> , von mehreren möglichen Lösungen, die dann vom <b>Prüfer</b> auf die fachliche Richtigkeit <b>geprüft</b> wird.
	Der Prüfling benennt die einzelnen Schichten und erklärt deren Funktion.	15			Der Prüfling erläutert die verwendeten Baustoffe nach deren bauphysikalischen Eigenschaften (z.B. sd-Wert, Lamdawert...) und erklärt aufgabenbezogen die einzelnen Schichten bzgl. Statik, EnEV, Brandschutz, Schallschutz und Feuchteschutz. Der Prüfling nennt Alternativen zu den verwendeten Baustoffen.
	Der Prüfling verwendet Fachbegriffe!	5			Der Prüfling verwendet dazu produktneutrale Fachbegriffe, kennt deren Definition und setzt diese sinnvoll ein.
<b>Summe Fachkompetenz</b>		<b>35</b>			
Selbstkompetenz 30Pkt	Erscheinungsbild und sicheres Auftreten des Prüflings.	10			Der Prüfling ist für die Prüfung angemessen gekleidet. Er tritt dem Prüfer selbstbewusst und sicher gegenüber.
	Der Prüfling arbeitet rationell und zielgerichtet.	10			Der Prüfling arbeitet konzentriert und in überlegten Schritten auf das Endergebnis hin.
	Der Prüfling drückt sich sprachlich deutlich aus.	10			Der Prüfling spricht laut und deutlich in ganzen, verständlichen Sätzen.
<b>Summe Selbstkompetenz</b>		<b>30</b>			
Methodenkompetenz 20Pkt	Der Prüfling präsentiert die Lösung anschaulich und sauber.	10			Der Prüfling steckt seine Lösung übersichtlich, sauber und baut am Ende selbstständig alles wieder ab.
	Systematische Vorgehensweise	5			Der Prüfling steckt die Lösung systematisch, konzentriert und zügig.
	Der Prüfling kontrolliert das Ergebnis: E: selbstständige Kontrolle G: gegenseitige Kontrolle	5			Der Prüfling kontrolliert sein Ergebnis in der Einzelaufgabe. Die Prüflinge kontrollieren sich gegenseitig in der Gemeinschaftsaufgabe.
<b>Summe Methodenkompetenz</b>		<b>20</b>			
Sozialkompetenz 15Pkt	Kommunikatives Verhalten E: Wie interagiert der Prüfling mit dem Prüfer? G: Wie interagiert der Prüfling mit seinem Partner?	15			Hält sich der Prüfling an Sprachregeln, wie z.B. den Partner ausreden lassen, argumentiert gut, Kritik zulassen usw.
<b>Summe Sozialkompetenz</b>		<b>15</b>			
Gesamtpunkte		<b>100</b>			
Erreichte Punktezahl : 2		<b>50</b>			
Einzelaufgabe + Gemeinschaftsaufgabe		<b>100</b>			
Unterschrift der Prüfer:					